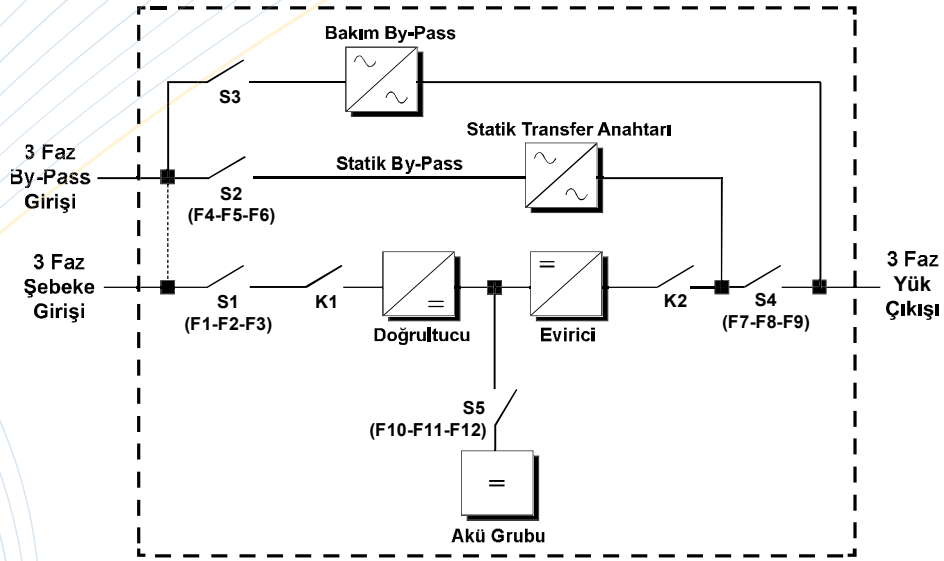
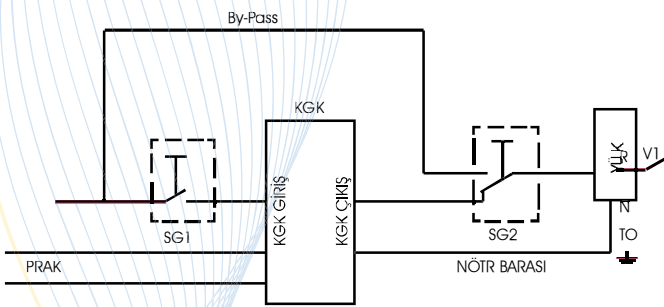


TESİSAT ŞEMASI

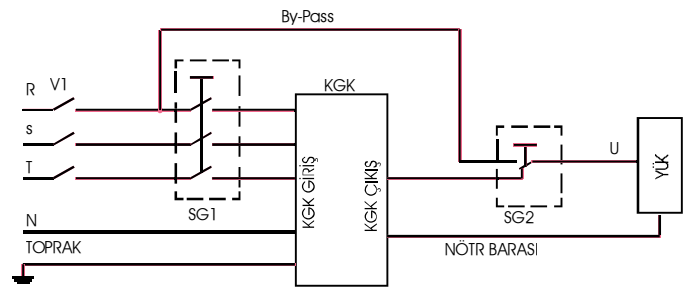
KESİNTİSİZ GÜÇ KAYNAKLARI BLOK ŞEMASI



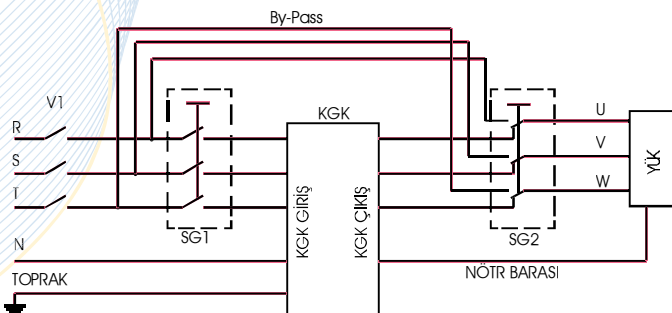
PWR 11



PWR 31



PWR 33



KGK GÜCÜ (kVA)	GİRİŞ KABLO KESİTİ	ÇIKIŞ KABLO KESİTİ	TOPRAK KABLO KESİTİ	V1 OTOMAT SİGORTA VEYA KOMPAK ŞALTER	SG1 (0-1) KONUMLU PAKO ŞALTER	PAKO ŞALTER
3	2 x 1.5 mm ²	2 x 1.5 mm ²	1 x 1.5 mm ²	C TİPİ 25A	1 x 25A	1 x 25A
5	2 x 4 mm ²	2 x 4 mm ²	1 x 4 mm ²	C TİPİ 40A	1 x 40A	1 x 40A
6	2 x 4 mm ²	2 x 4 mm ²	1 x 4 mm ²	C TİPİ 40A	1 x 40A	1 x 40A
7.5	2 x 6 mm ²	2 x 6 mm ²	1 x 4 mm ²	C TİPİ 50A	1 x 50A	1 x 50A
10	2 x 10 mm ²	2 x 10 mm ²	1 x 6 mm ²	C TİPİ 63A	1 x 63A	1 x 63A
15	2 x 16 mm ²	2 x 16 mm ²	1 x 10 mm ²	C TİPİ 80A	1 x 80A	1 x 80A

KGK GÜCÜ (kVA)	GİRİŞ KABLO KESİTİ	ÇIKIŞ KABLO KESİTİ	TOPRAK KABLO KESİTİ	V1 OTOMAT SİGORTA VEYA KOMPAK ŞALTER	SG1 (0-1) KONUMLU PAKO ŞALTER	SG2 (1-0-2) KONUMLU PAKO ŞALTER
7.5	4 x 6 mm ²	2 x 6 mm ²	1 x 4 mm ²	C TİPİ 50A	3 x 50A	1 x 50A
10	4 x 10 mm ²	2 x 10 mm ²	1 x 6 mm ²	C TİPİ 63A	3 x 63A	1 x 63A
15	4 x 16 mm ²	2 x 16 mm ²	1 x 10 mm ²	C TİPİ 80A	3 x 80A	1 x 80A
20	4 x 25 mm ²	2 x 25 mm ²	1 x 16 mm ²	C TİPİ 100A	3 x 100A	1 x 100A
30	4 x 35 mm ²	2 x 35 mm ²	1 x 25 mm ²	C TİPİ 150A	3 x 150A	1 x 150A
40	4 x 70 mm ²	2 x 70 mm ²	1 x 50 mm ²	C TİPİ 200A	3 x 200A	1 x 200A

KGK GÜCÜ (kVA)	GİRİŞ KABLO KESİTİ	ÇIKIŞ KABLO KESİTİ	TOPRAK KABLO KESİTİ	V1 OTOMAT SİGORTA VEYA KOMPAK ŞALTER	SG1 (0-1) KONUMLU PAKO ŞALTER	SG2 (0-1-2) KONUMLU PAKO ŞALTER
10	4 x 2.5 mm ²	4 x 2.5 mm ²	1 x 2.5 mm ²	25A	3 x 25A	3 x 25A
15	4 x 4 mm ²	4 x 4 mm ²	1 x 4 mm ²	32A	3 x 32A	3 x 32A
20	4 x 6 mm ²	4 x 6 mm ²	1 x 6 mm ²	40A	3 x 40A	3 x 40A
30	4 x 10 mm ²	4 x 10 mm ²	1 x 6 mm ²	63A	3 x 63A	3 x 63A
40	4 x 16 mm ²	4 x 16 mm ²	1 x 10 mm ²	80A	3 x 80A	3 x 80A
45	4 x 25 mm ²	4 x 25 mm ²	1 x 16 mm ²	100A	3 x 100A	3 x 100A
60	4 x 35 mm ²	4 x 25 mm ²	1 x 25 mm ²	125A	3 x 125A	3 x 125A
80	4 x 50 mm ²	4 x 35 mm ²	1 x 35 mm ²	150A	3 x 150A	3 x 150A
90	4 x 70 mm ²	4 x 50 mm ²	1 x 50 mm ²	160A	3 x 160A	3 x 160A
100	4 x 70 mm ²	4 x 50 mm ²	1 x 50 mm ²	200A	3 x 200A	3 x 200A
120	4 x 95 mm ²	4 x 70 mm ²	1 x 70 mm ²	200A	3 x 200A	3 x 200A
150	4 x 150 mm ²	4 x 95 mm ²	1 x 95 mm ²	250A	3 x 250A	3 x 250A
200	4 x 240 mm ²	4 x 150 mm ²	1 x 150 mm ²	350A	3 x 350A	3 x 350A
250	4 x 300 mm ²	4 x 185 mm ²	1 x 185 mm ²	450A	3 x 450A	3 x 450A
300	4 x 400 mm ²	4 x 300 mm ²	1 x 300 mm ²	500A	3 x 500A	3 x 500A
400	2 // 4 x 240 mm ²	2 // 4 x 185 mm ²	1 x 300 mm ²	700A	3 x 700A	3 x 700A
500	2 // 4 x 400 mm ²	2 // 4 x 240 mm ²	1 x 400 mm ²	900A	3 x 900A	3 x 900A
600	2 // 4 x 500 mm ²	2 // 4 x 400 mm ²	1 x 185 mm ²	1000A	3 x 1000A	3 x 1000A
800	2 // 4 x 480 mm ²	2 // 4 x 370 mm ²	1 x 600 mm ²	1400A	3 x 1400A	3 x 1400A

UPS ODASI yerleşimi ve pano yapılıması , elektrik tesisatı çekilmesi konularında firmamızdan destek alabilirsiniz