



Oil & Gas

Özel doğrultucular, Enerji Santralleri ve Petro kimya için invertörler redresörler

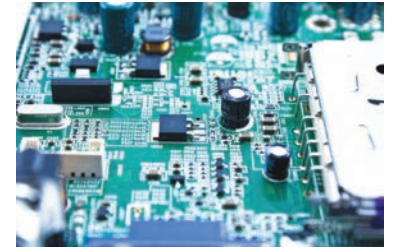
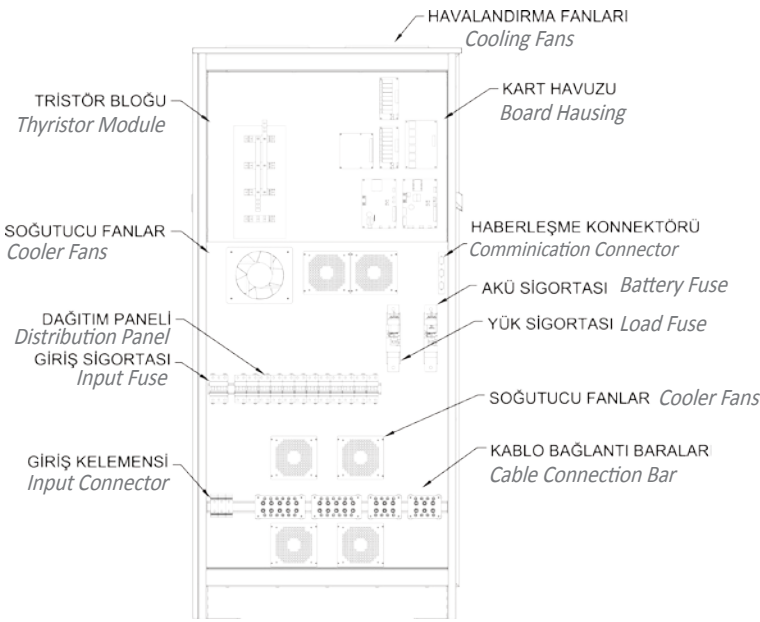
Special rectifiers, Power Plants rectifiers and inverters for petrochemical

Endüstriyel Tip Redresör Özellikleri

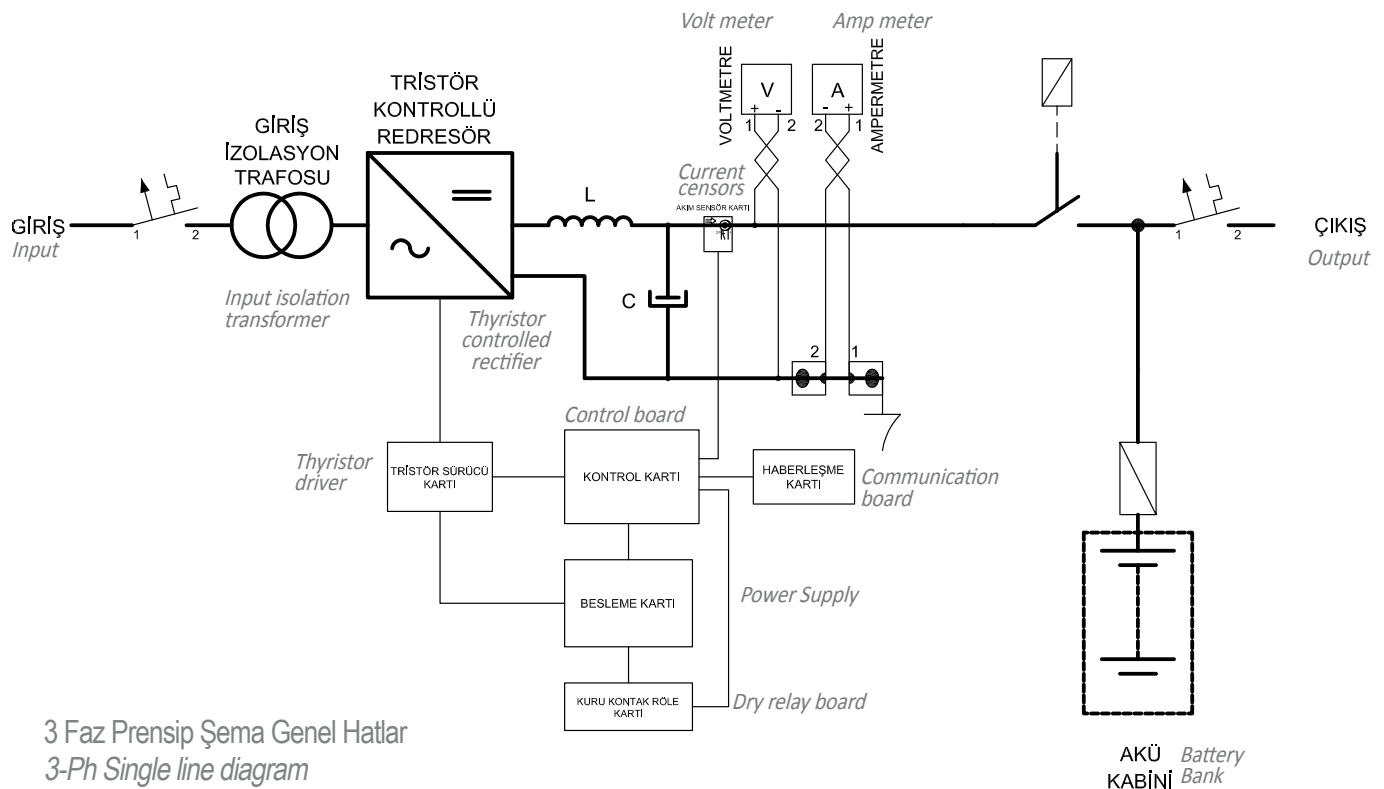
- 16-Bit DSP kontrollü
- Grafik LCD ekran
- 5 vektör buton
- %5' ten düşük ripple çıkış salınımları
- Alarmlar için SCADA' ya uygun kuru kontak röle çıkışları
- Aşırı sıcaklık koruması
- Aşırı yük koruması
- Programlanabilir Boost (hızlı) şarj akımı ve süresi ve Float (tampon) şarj gerilimi
- Anlık olarak ekranda tüm değerleri okuyabilme imkanı
- Trafo ve tristör teknolojisi ile doğrultma
- Önden erişim
- Giriş gerilimi 1 Faz 220±%20, 3 Faz 380±%20 VAC
- Giriş Frekansı 50 Hz ±%5
- Giriş sigorta koruması
- Giriş gerilim ve akımını ekranda anlık olarak görebilme
- Çıkış gerilimi 12VDC-24VDC-48VDC-110VDC-220VDC
- Çıkış gerilim ve akımını ekranda anlık olarak görebilme
- Çıkış kısa devre koruması
- Ön panelde durum ledleri

Industrial Type Rectifiers Properties

- 16-Bit DSP controlled vector
- Graphic LCD display
- 5 button
- 5% low-ripple output emission
- Alarms for SCADA ' or appropriate dry contact relay outputs
- Over-temperature protection
- Overload protection
- Programmable Boost (fast) charging current and charging voltage and the duration of the Float (bumper)
- The possibility of instant ability to read all the values on the screen as
- Transformer and rectifier with thyristor technology
- Float (buffer) charging voltage
- The opportunity to read all the values on the screen instantly
- Transformer and rectifier with thyristor technology
- Front access
- Input voltage 1 phase 220 ± 20%, ± 20% 3-phase 380 VAC
- Input frequency 50 Hz ± 5%
- Input fuse protection
- Input voltage and current in real time on the screen to see
- Output voltage 12VDC-24VDC-48VDC-110VDC-220VDC
- Instantly on the screen to see the output voltage and current
- Output short circuit protection
- Status LEDs on the front panel



Endüstriyel tip redresör ön görünümü / Industrial type charger front view



3 Faz Prensiş Şema Genel Hatlar
3-Ph Single line diagram

AKÜ Battery
KABİNİ Bank